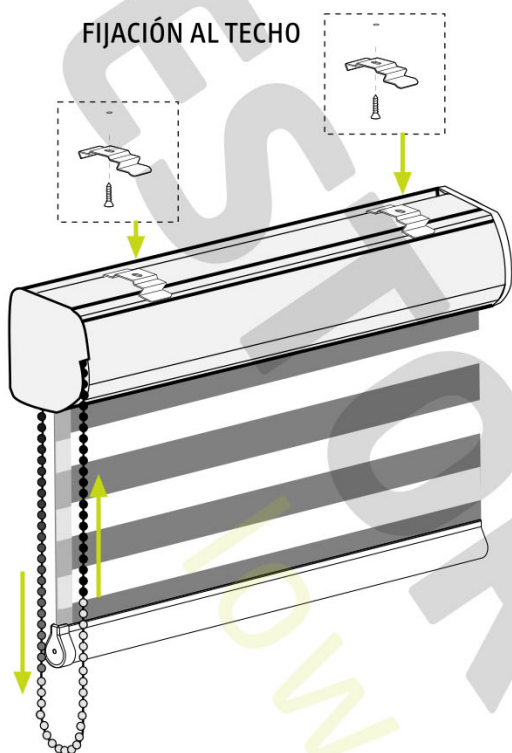




FIJACIÓN AL TECHO



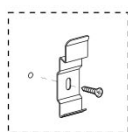
Instalar/ fijar la caja con los soportes (techo o pared)

Defina la posición del primer soporte (a 10cm del extremo) y marque el punto de perforación. Haga la perforación con una broca e introduzca el buje. Atornille el primer soporte y apriete ligeramente el tornillo de fijación.

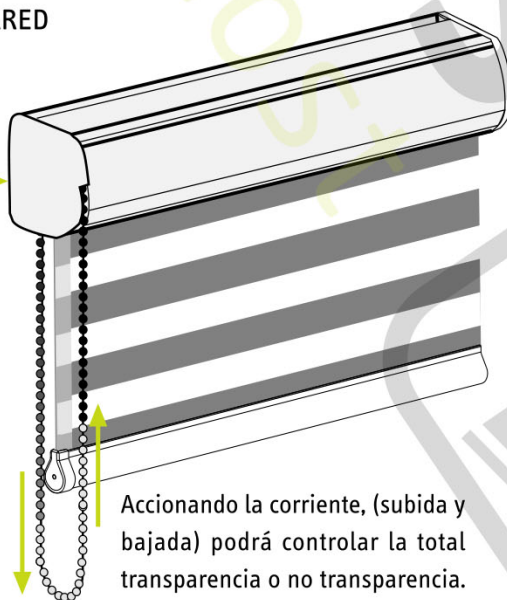
Después, coloque el segundo soporte a la misma distancia de la otra extremidad de la caja.

Si fuera necesario un tercer soporte, colóquelo entre los otros dos soportes.

FIJACIÓN A LA PARED



Fijo a la parte trasera de la caja
SISTEMA "Clip"



Accionando la corriente, (subida y bajada) podrá controlar la total transparencia o no transparencia.

Atornille los soportes de fijación al techo o a la pared como desee y posteriormente coloque la caja en su posición. Este soporte tiene un sistema de "clip" que permite una fácil remoción posterior.

En caso de fijación a la pared, le aconsejamos el uso de un nivel para una mayor precisión del mismo.