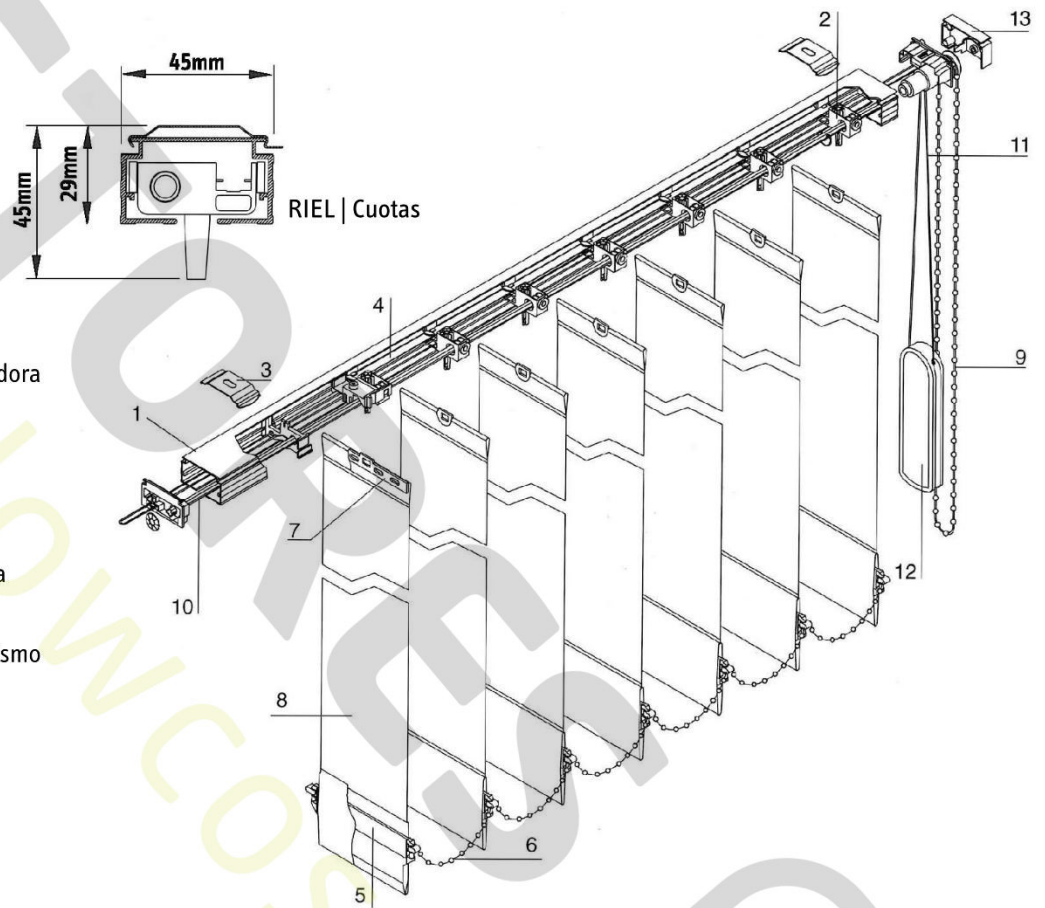
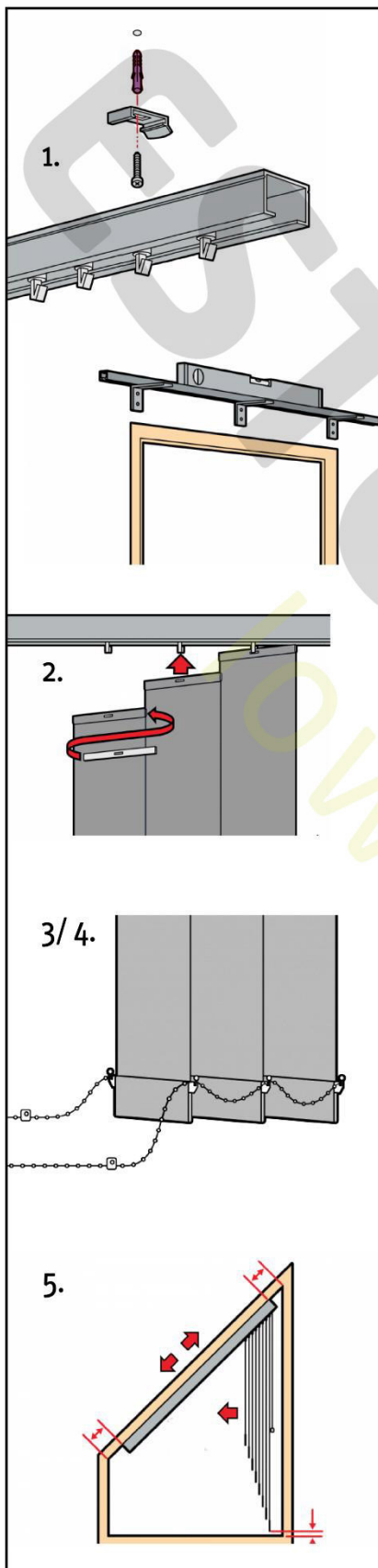


CORTINAS LAMAS VERTICALES – DISEÑO

Leyenda:

- 1 Riel
- 2 Carrete
- 3 Soporte Techo
- 4 Cinta
- 5 Contrapeso
- 6 Corriente distanciadora
- 7 Gancho
- 8 Tela
- 9 Corriente
- 10 Eje de aluminio
- 11 Cordón de recogida
- 12 Tensor de cordón
- 13 Control del mecanismo





1. Instalar/ fijar el riel con los soportes al techo

Defina la posición del primer soporte (dejando 10cm del extremo) y marque los puntos de perforación. Haga las perforaciones con una broca para mampostería de 6mm e introduzca los bujes. Atornille el primer soporte y apriete ligeramente los tornillos de fijación.

Después, coloque el segundo soporte a la misma distancia de la otra extremidad del riel. Si necesario, coloque un tercer soporte entre los otros dos. Atornille los soportes de fijación (al techo) y posteriormente coloque el riel en su posición. Este soporte tiene un sistema de clip que permite una remoción posterior fácil.

Nota: Tenga en cuenta el ancho de las láminas al calcular el distanciamiento entre las cortinas y la ventana, garantizando que puede abrirlas y cerrarlas libremente. Si no desea fijar las cortinas al techo, utilice los soportes espaciadores (no incluidos).

2. Colocar las láminas en el riel

Después de montar el riel, podrá colocar las láminas. Inserte los ganchos de los carretes en las ranuras que las láminas/telas tienen en la parte superior.

3. Colocar los contrapesos en las láminas

Para que las láminas estén colgadas con tensión, existen los contrapesos de plástico. En este ejemplo, hacemos deslizar un contrapeso de plástico con pequeños ganchos sobre la extremidad inferior de la lámina, con los ganchos hacia arriba. El contrapeso queda totalmente envuelto por el material.

4. Unir las láminas

Después de estar todo bien colgado y con los contrapesos tensores, fije la corriente distanciadora con los anillos de plástico a los ganchos de los clips de los contrapesos. Es necesario esperar algunos días para que las láminas queden bien colgadas. Los pliegues van a desaparecer solos.

5. Colocar Cortinas Lamas Verticales en una ventana inclinada

Es posible colocar Cortinas Lamas Verticales en una ventana inclinada. En este caso, será necesario instalar las cortinas de forma a que las láminas se desplacen para la parte superior de la ventana cuando abren. Por eso, el cordón debe ser colocado en ese lado de la ventana. Deje pequeños espacios entre las extremidades del riel y del marco de la ventana.